

# RAY-BOLT シートレール 取扱説明書

## 製品について

この度は本製品をお買い上げいただき誠にありがとうございます。  
ご使用前に本説明書をよくお読みいただき正しくお使いください。

問合せ先メールアドレス: [info@ray-bolt.com](mailto:info@ray-bolt.com)

開封後に製品に記載されている車両型式・取付位置が合っていることと製品に破損や不具合がないかご確認ください。

エアバックに関するトラブルや事故は一切責任を負いかねます。

取付は整備経験者またはカーショップにて行ってください。

※注文と異なる商品が届いた場合や破損・不具合がございましたらお問合せ先メールアドレスまでご連絡ください。

### 【危険・禁止事項】

- 本製品の改造や加工はしないでください。
- シートスライド時に指を挟まないようご注意ください。
- 走行前にスライダがロックしているか確認してください。
- 走行中にスライドを調整しないでください。

### 【注意事項】

シートとシートレールを装着する前にシートレール単体でスライドさせないでください。

シートレール単体でスライドさせますと左右のスライダが均一にスライドしません。また、スライドレバーが外れる原因となります。

※スライドレバーはシートを正しく装着しますと外れることはありません。

## 付属品

付属品はご注文車両と取付シートに必要な物を過不足なく送付しています。余る・不足している場合は問合せ先メールへご連絡ください。

### 【付属品リスト】

- ①取付説明書: 1枚
- ②シート組付用取付ボルトとワッシャー一式: 取付シートに合った径と必要本数
- ③シートベルトキャッチャー移設用ボルトセット: 車両に必要本数  
(シートベルトキャッチャーが車体からそのまま使用できる車両には含まれません。)  
・8mmワッシャー4枚セットが含まれている場合は車体とシートレール組み付け時にご使用ください。

## 取付説明

1. スライドレバーが確実に取付られているか確認してください。
2. 車体に傷がつかないように保護してください。
3. 車両からシートを取り外してください。
4. シート組み付け前にシートレール単体で車体フロアと合っているか確認してください。  
※車体フロアと異なる場合はスマートフォン等で全体と合わない箇所を写真で撮影していただき、メールにてお問い合わせください。
5. シートベルトキャッチャーが純正シートに付いている車両はシートレールへキャッチャーを移設します。取付は3ページの【シートベルトキャッチャー】を参考にしてください。
6. シートとシートレールを4ページの【シートレール組付図】を参考に組み付けてください。
7. 車体に傷がつかないように組み付けたシートとシートレールを車体に取り付けてください。

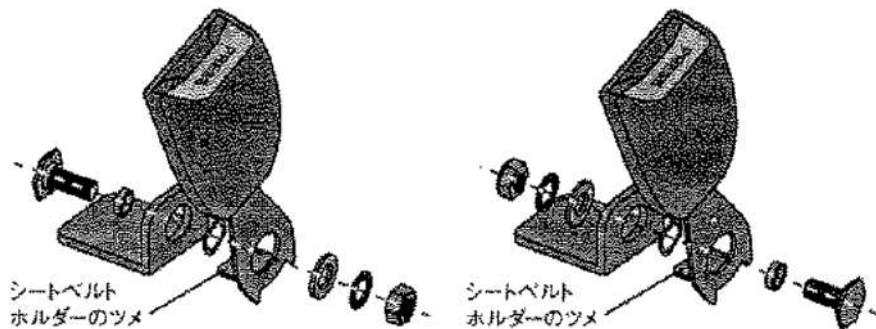
## 取付ポイント

取り付け後スライドが固い場合はシートとシートレール組み付けのボルト締めが均一でない場合があります。全体のボルトを緩め数回スライドさせてから均一に締め直してください。

## シートベルトキャッチャー

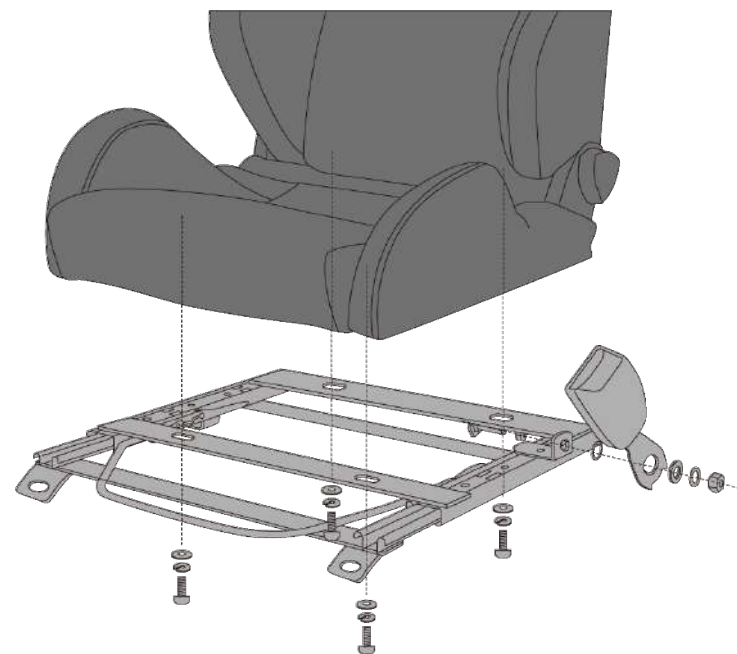
フロアのクリアランスが広い場合

フロアのクリアランスが狭い場合



シートベルトキャッチャー用ステーにシートベルトキャッチャーのツメが干渉する場合はツメをカットしてください。

## シートレール組付図



- ❖ GYタイプの場合  
付属の8mmボルト4本を使用し固定してください。
- ❖ GRタイプの場合  
8mmボルト取り付けシートは8mmの皿キャップボルト1本、  
6mmボルト取り付けシートは6mmの皿キャップボルト2本をそれぞれ該当箇所に、残った所にキャップボルトを組み付けてください。